



认证号: E133481



认证号: R50374273



特性

- 270A触点切换能力
- 适用于太阳能光伏发电用逆变器
- 触点间隙4mm
- 整机施加线圈保持电压, 节省电力损耗
- F级绝缘等级
- 提供带散热片规格, 更好的散热效果

RoHS compliant

触点参数

触点形式	1H
接触电阻(初始)	≤1mΩ(通过6VDC 20A电压下降法)
触点材料	AgNi、AgSnO ₂
额定负载(阻性)	接通50A, 载流270A, 断开50A, 1000VAC
最大切换电压	1000VAC
最大切换电流	270A
最大切换功率	270000VA
机械耐久性	3×10 ⁵ 次
电耐久性	AgNi: ≥1×10 ⁴ 次 (85°C, 1s通9s断, 接通50A, 载流270A, 断开50A, 1000VAC, 阻性) AgSnO ₂ : ≥3×10 ⁴ 次 (85°C, 1s通9s断, 接通50A, 载流270A, 断开50A, 1000VAC, 阻性)

性能参数

绝缘电阻	1000 MΩ (500VDC)	
介质耐压	断开触点间	2000VAC 1min
	线圈与触点间	5000VAC 1min
浪涌电压(线圈与触点间)	10kV(1.2/50μs)	
动作时间(额定电压下)	30ms max.	
释放时间(额定电压下)	10ms max.	
线圈温升	≤70K(触点负载270A, 额定电压激励100ms后降低至保持电压, 环境温度85°C)	
冲击	稳定性	98m/s ²
	强度	980m/s ²
振动	10Hz ~ 55Hz 1.0mm 双振幅	
湿度	5% ~ 85% RH	
温度范围	-40°C ~ 85°C(线圈额定电压激励100ms后降低至保持电压)	
引出端方式	印制板式	
重量	约265g	
封装方式	防焊剂型	

备注: 上述值均为初始值。

线圈参数

额定线圈功率	高功耗型: 约5W
保持电压	40% ~ 100%UN(环境温度23°C) 50% ~ 60%UN(环境温度85°C)

备注: (1) 线圈保持电压为线圈施加额定电压100ms以上的线圈电压。
(2) 继电器线圈不允许长时间施加超过保持电压的上限值, 防止继电器过热烧毁。

线圈规格表

23°C

高功耗型:

额定电压 VDC	动作电压 VDC	释放电压 VDC	最大电压 ⁽¹⁾ VDC	线圈电阻 Ω
6	≤4.5	≥0.3	7.2	7.2×(1±10%)
9	≤6.75	≥0.45	10.8	16.2×(1±10%)
12	≤9	≥0.6	14.4	28.8×(1±10%)
24	≤18	≥1.2	28.8	115.2×(1±10%)

备注: 最大电压是指继电器在短时间内能承受的最大电压值。

安全认证

UL/CUL	AgNi	接通50A, 载流270A, 断开50A, 1000VAC, 85°C, 10000次, 阻性负载
	AgSnO ₂	接通50A, 载流270A, 断开50A, 1000VAC, 85°C, 30000次, 阻性负载 270A 1000VAC, 85°C, 100次, 阻性负载
TUV	AgNi	接通50A, 载流270A, 断开50A, 1000VAC, 85°C, 10000次, 阻性负载
	AgSnO ₂	接通50A, 载流270A, 断开50A, 1000VAC, 85°C, 30000次, 阻性负载 270A 1000VAC, 85°C, 100次, 阻性负载



宏发继电器

ISO9001、IATF16949、ISO14001、ISO45001、IECQ QC 080000、ISO/IEC 27001 认证企业

2022 Rev. 1.01

订货标记示例

继电器型号	HF167F-270/	12	-H	P	3	F	L	(XXX)
线圈电压	6,9,12,24VDC							
触点形式	H: 一组常开							
线圈种类	P: 线圈功耗5W							
触点材料	3: AgNi		T: AgSnO ₂					
绝缘等级	F: F级							
特殊要求	无: 标准型		L: 带散热片					
特性号	XXX: 客户特殊要求		无: 标准型					

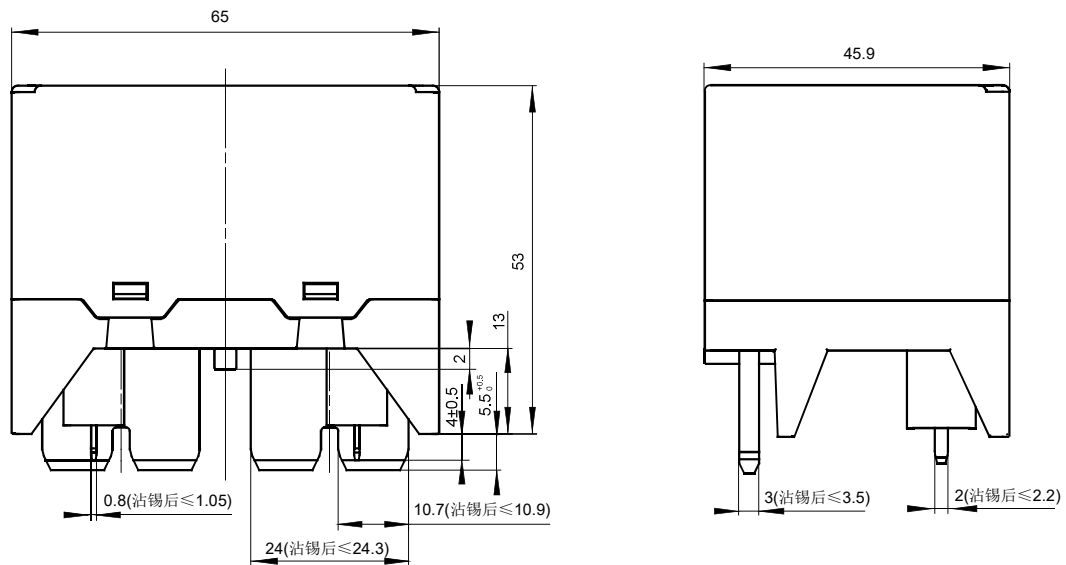
备注: (1) 防焊剂型继电器不能在污染环境(含有一定量的H₂S, SO₂, NO₂, 粉尘等污染物)中使用;
 (2) 防焊剂型继电器装入PCB焊接后, 不能进行整体清洗和表面处理;
 (3) 客户特殊要求由我司评审后, 按特性号的形式标识。

外形图、接线图、安装孔尺寸

单位: mm

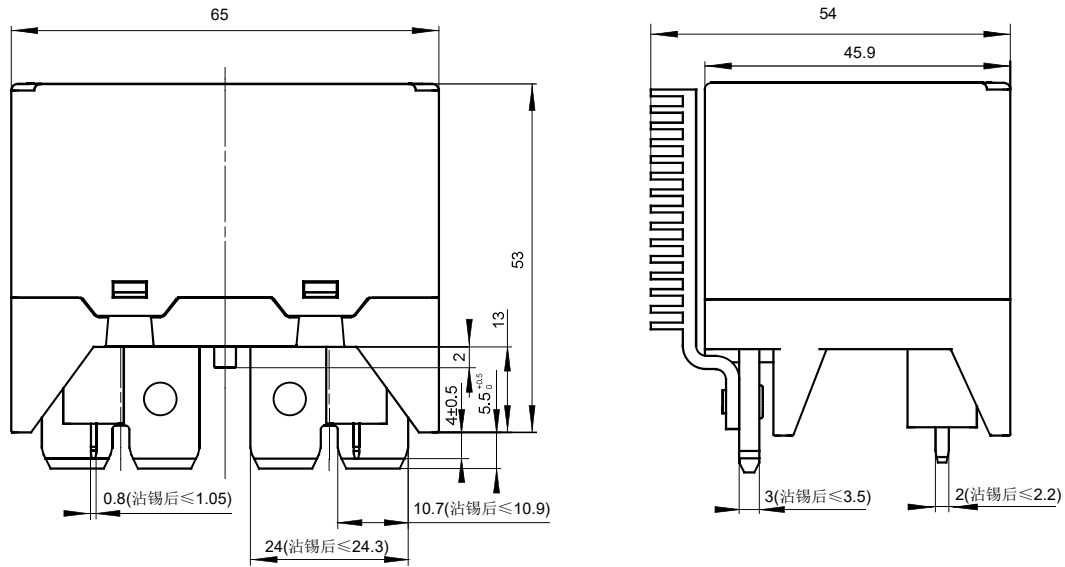
外形图

不带散热片型:

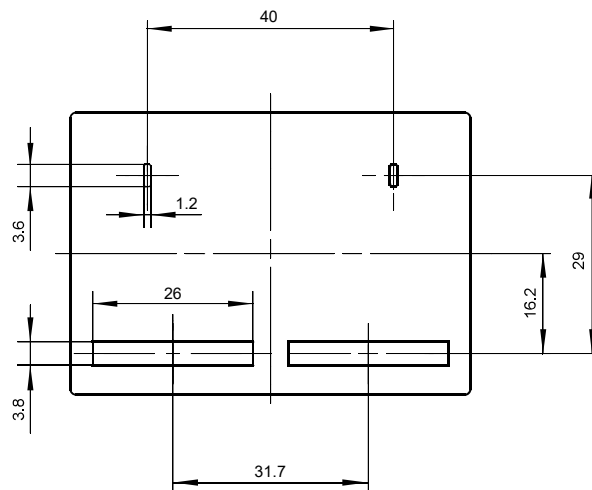


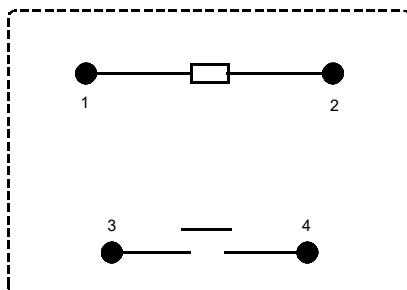
外形图

带散热片型:



安装孔尺寸
(底视图)



接线图
(底视图)

备注: (1) 产品部分外形尺寸未注尺寸公差, 当外形尺寸 $\leq 1\text{mm}$, 公差为 $\pm 0.2\text{mm}$; 当外形尺寸在 $(1 \sim 5)\text{mm}$ 之间时, 公差为 $\pm 0.3\text{mm}$; 当外形尺寸 $> 5\text{mm}$, 公差为 $\pm 0.4\text{mm}$ 。
(2) 安装孔尺寸中未注尺寸公差为 $\pm 0.1\text{mm}$ 。

声明:

本产品规格书仅供客户使用时参考, 其中未明确规定的要求条件, 详见“继电器术语解释及使用指南”。若有更改, 恕不另行通知。

对宏发而言, 不可能评定继电器在每个具体应用领域的所有性能参数要求, 因而客户应根据具体的使用条件选择与之相匹配的产品, 若有疑问, 请与宏发联系以便获取更多的技术支持。但产品选型责任仅由客户负责。

© 厦门宏发电声股份有限公司版权所有, 本公司保留所有权利。